

原建筑

加建电梯

周边建筑

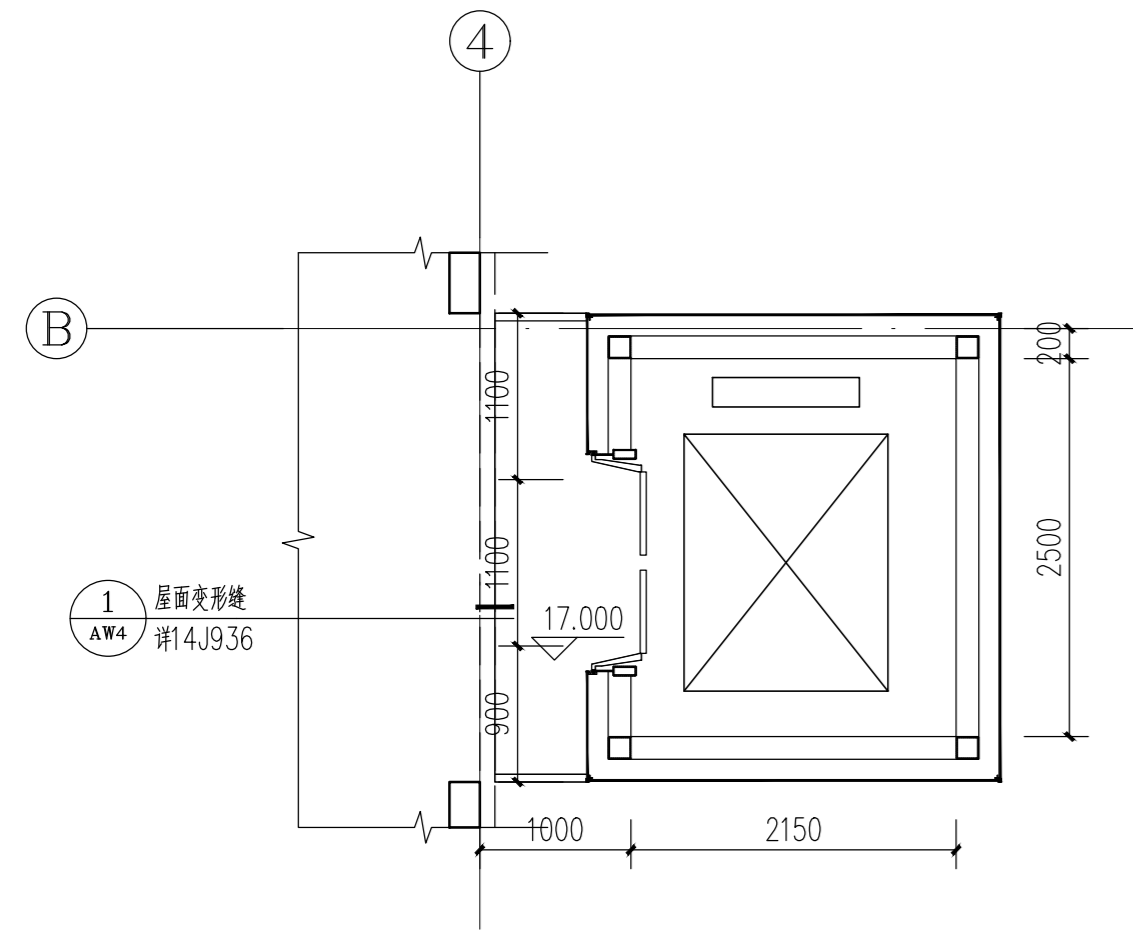
周边建筑

周边道路

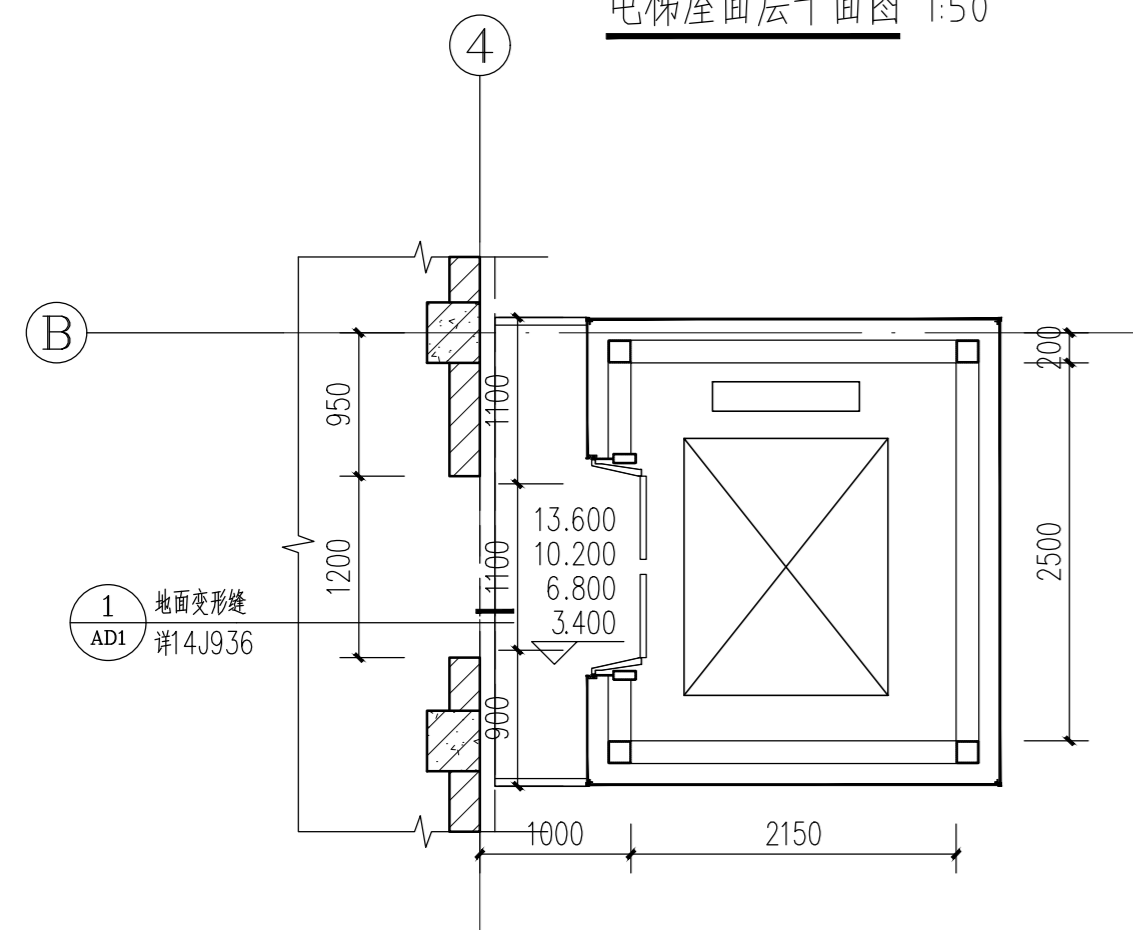
总平面图 1:500

设计说明:

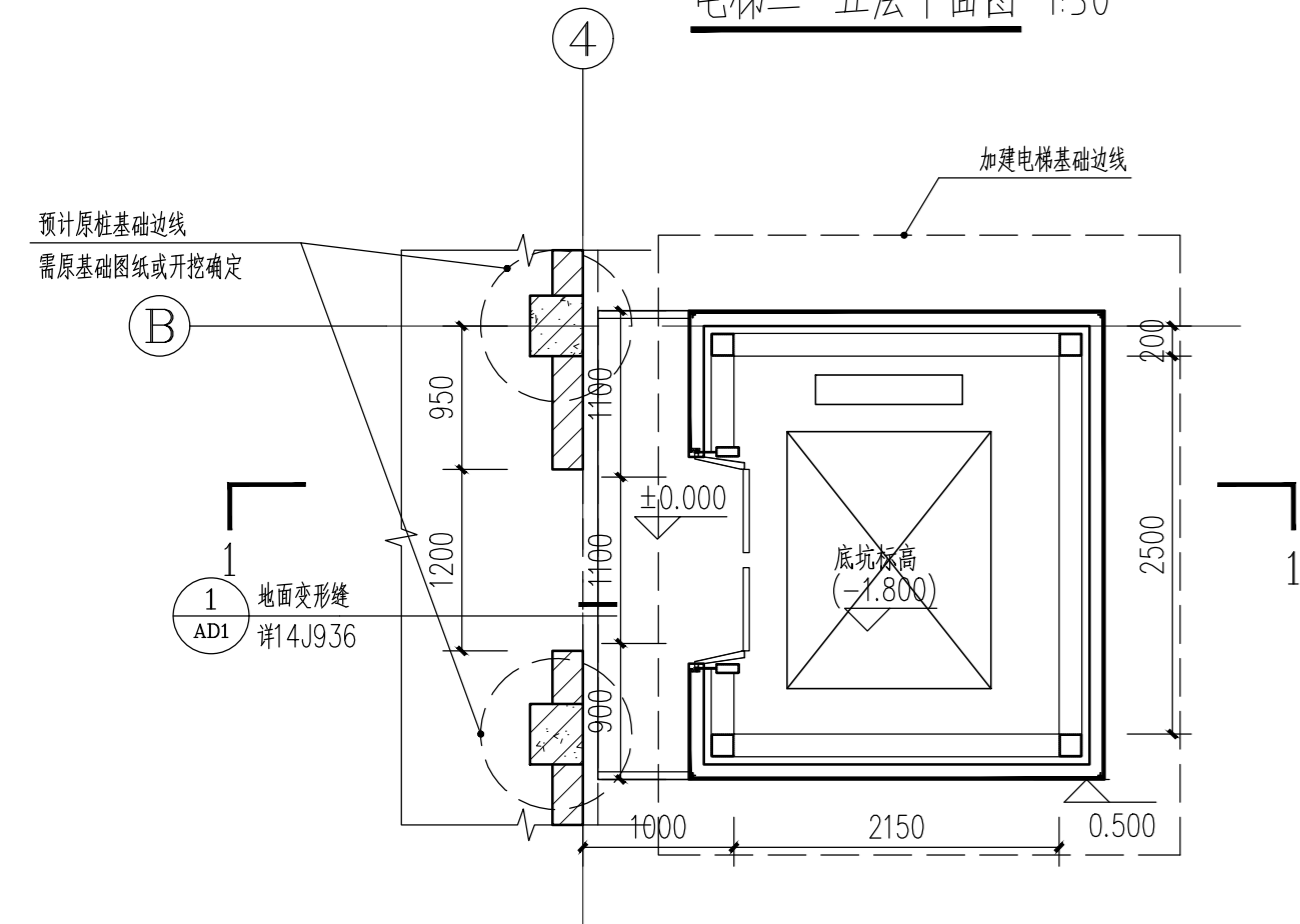
1. 现首层平面图中示意的原建筑基础范围为预计原桩基础边线, 具体的基础类型与基础范围需现场开挖确定;
2. 项目最初设计时间为1986年, 需明确是否有后续加盖加建, 以便结构专业计算荷载;
3. 目前电梯参数依据《国家建筑标准设计图集---13J404》第51页“方形观光梯轿厢技术参数”表设计, 选用载重量1000kg、速度1.00m/s、井道内尺寸2500×2150、轿厢净尺寸1350×1700、底坑深度1800、顶层高度4400;
4. 钢结构尺寸仅示意, 准确尺寸详引出标注及尺寸标注;
5. 目前现场仍有不确定因素, 如现有玻璃雨篷、地下电缆线等, 以上会对设计产生影响, 并据此调整。



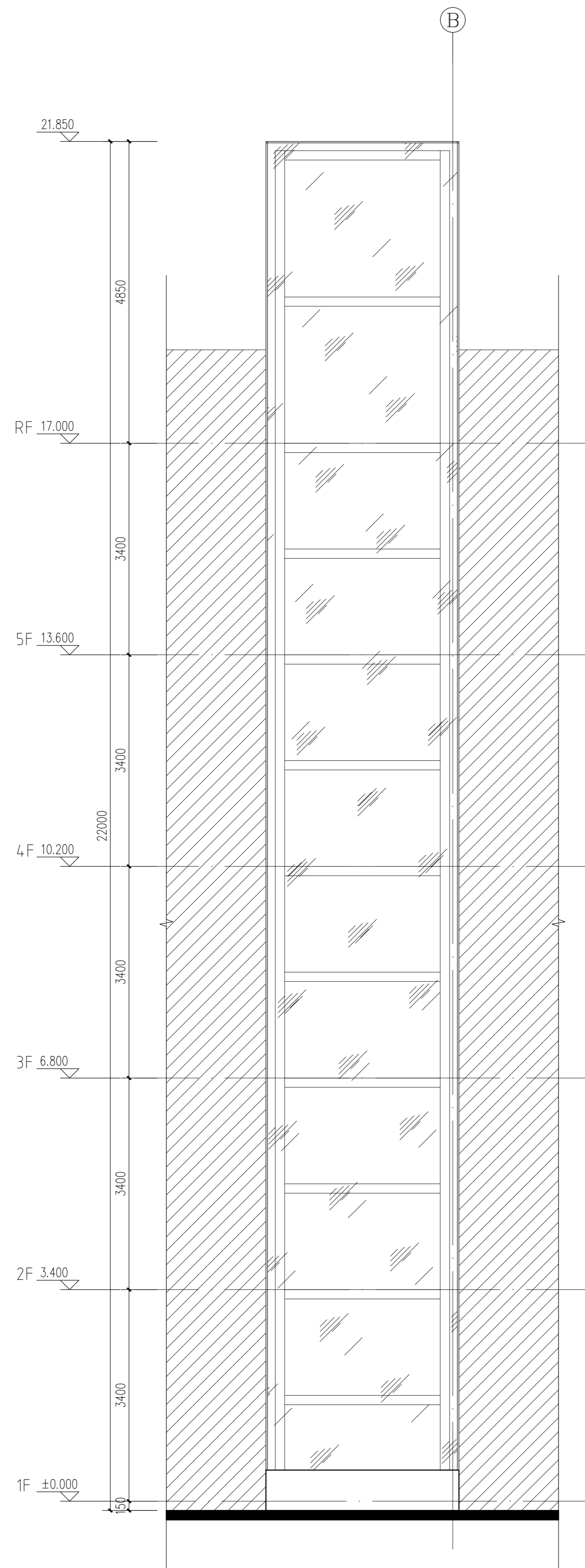
电梯屋面层平面图 1:50



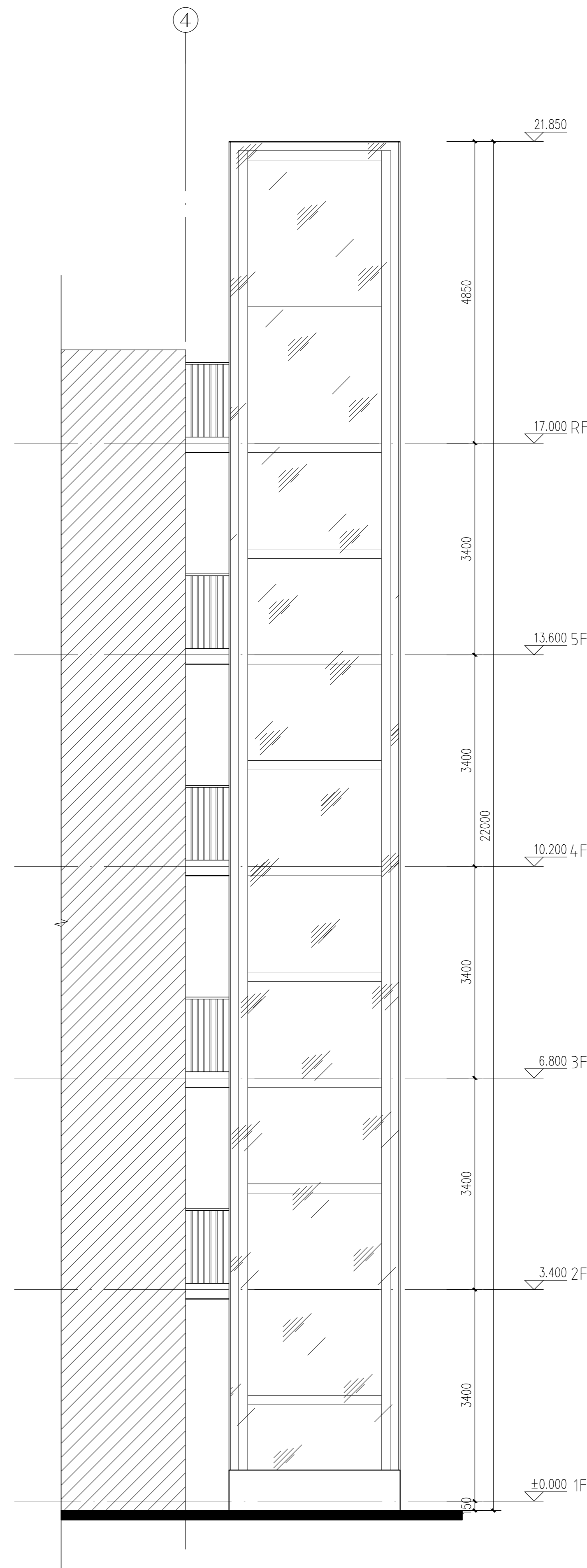
电梯二~五层平面图 1:50



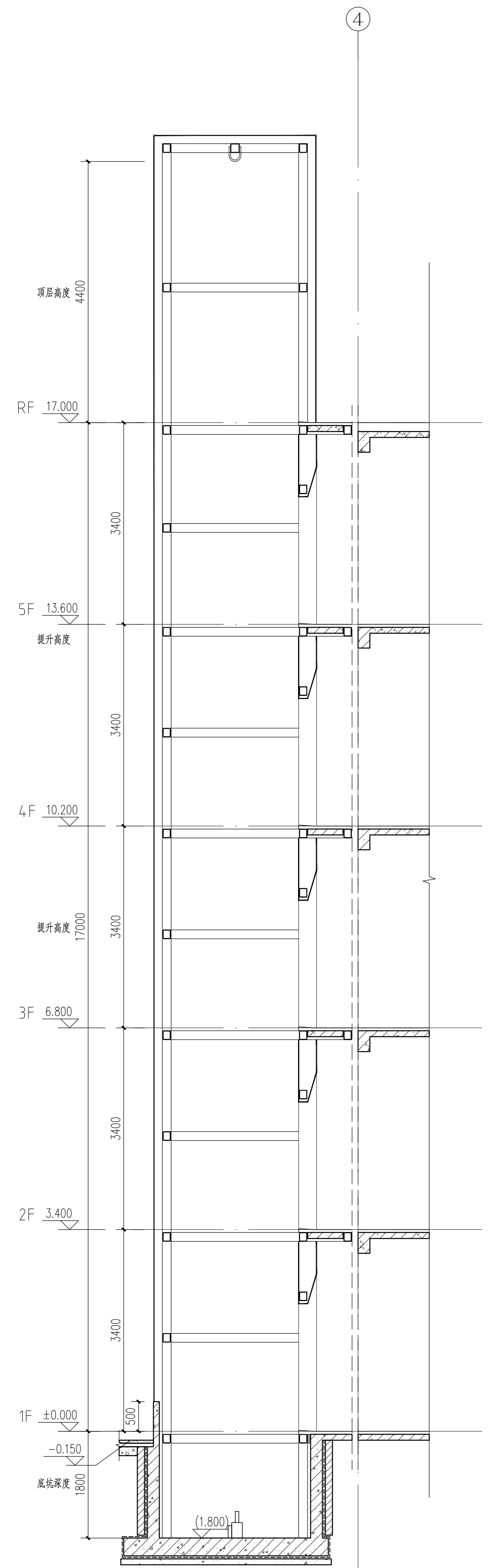
电梯首层平面图 1:50



正立面 1:50



侧立面 1:50



电梯1-1剖面图 1:50