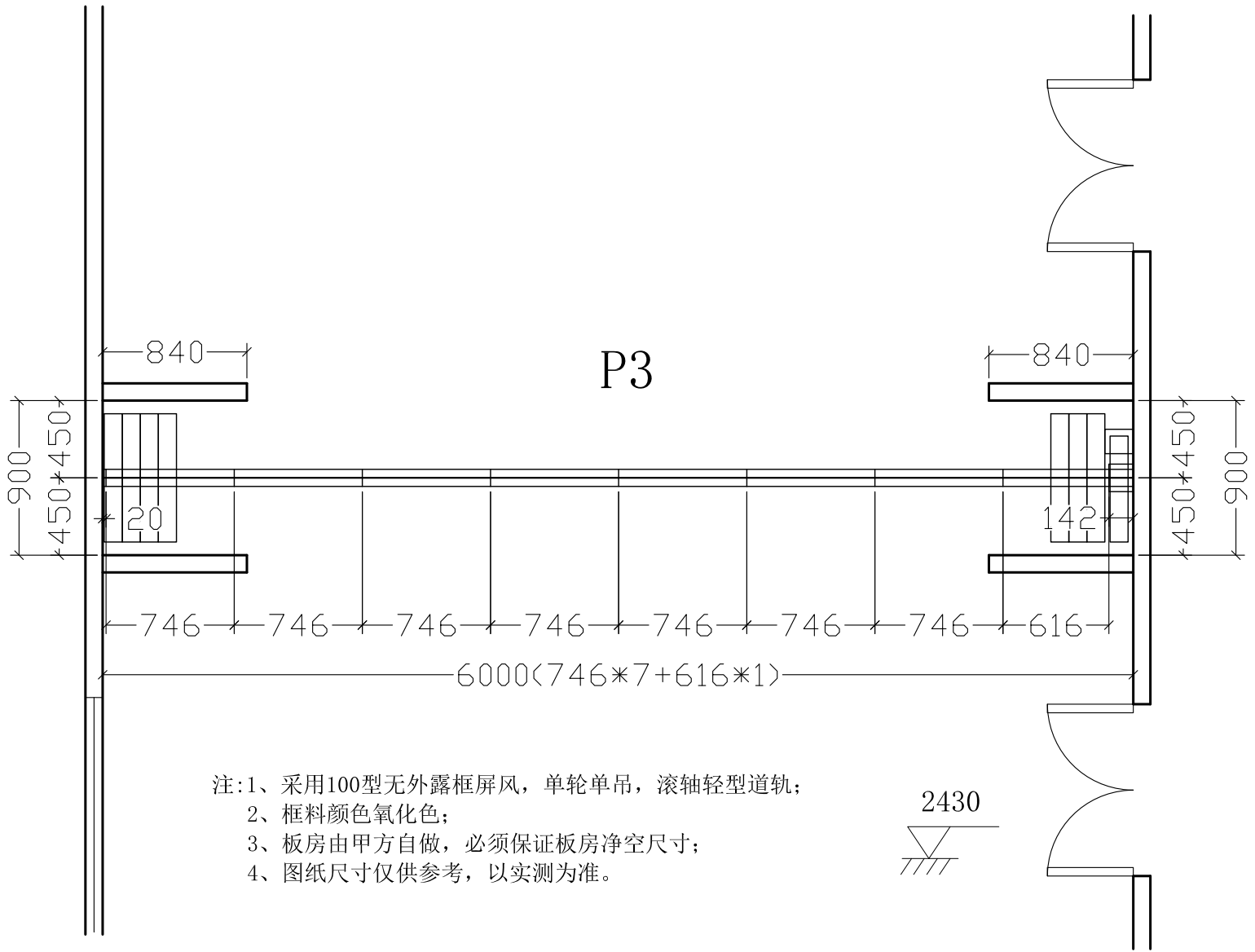
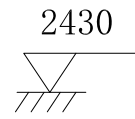


方 案	材 质 说 明	
-----	---------	--



注:1、采用100型无外露框屏风,单轮单吊,滚轴轻型道轨;  
 2、框料颜色氧化色;  
 3、板房由甲方自做,必须保证板房净空尺寸;  
 4、图纸尺寸仅供参考,以实测为准。



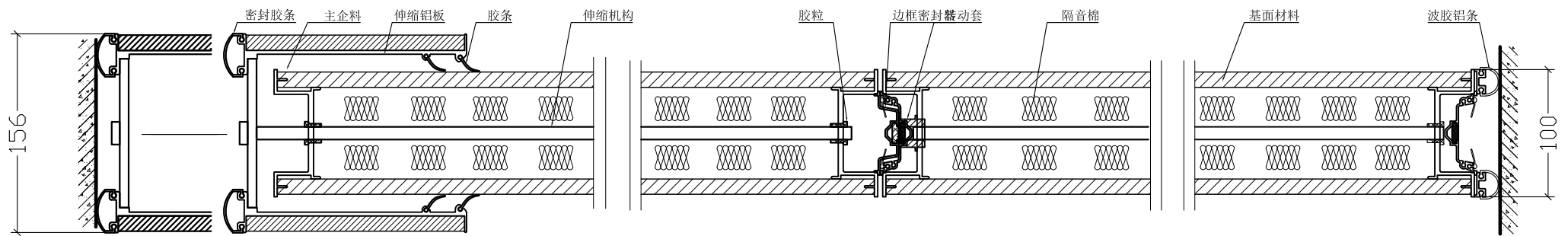
1	道轨、框料	6063-T6阳极氧化铝
2	吊轮	POM、45号调质钢
3	密封胶条	NBR+PVC
4	磁条	铁氧体塑磁
5	隔音棉	吸声玻璃纤维
6	三聚氰胺板	

技术 参 数

1	屏风类型	100无外露框-D-SA
2	屏风厚度	100MM
3	隔音系数	RW=50dB
4	基准面材	三聚氰胺板
5	门中门基准面材	
6	道轨荷载	800KG
7	屏风密度	30KG/平方米
8	甲方饰面厚度范围	单边≤1mm
9	屏风上下伸缩范围	27MM/23MM
10	可伸缩端范围	100MM
11	门中门固定方式	



# 100型无外露框活动屏风节点图

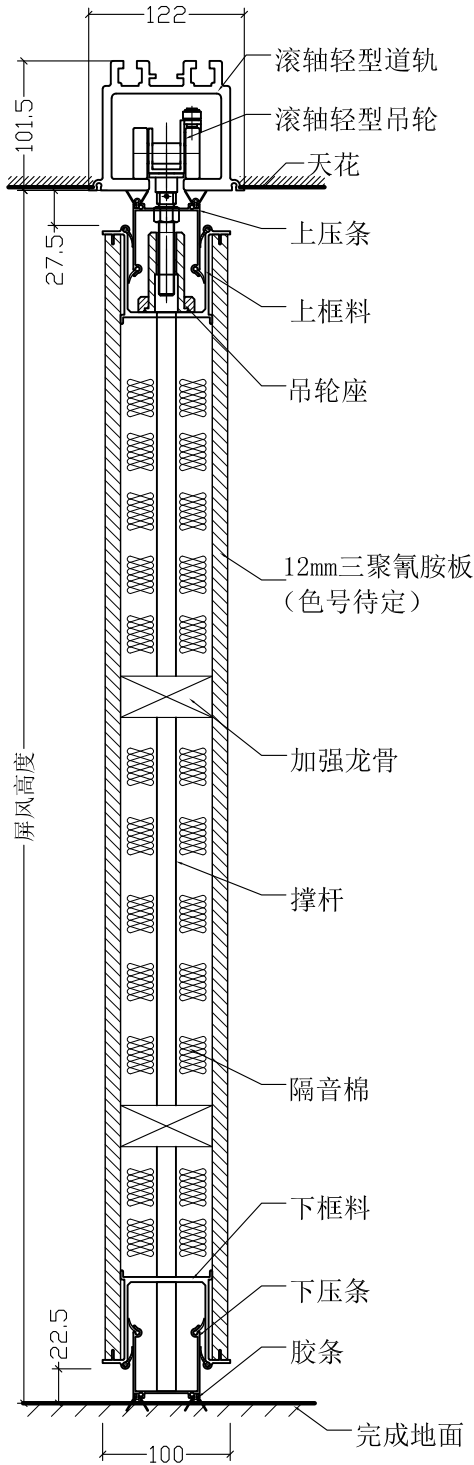


可伸缩部位节点图

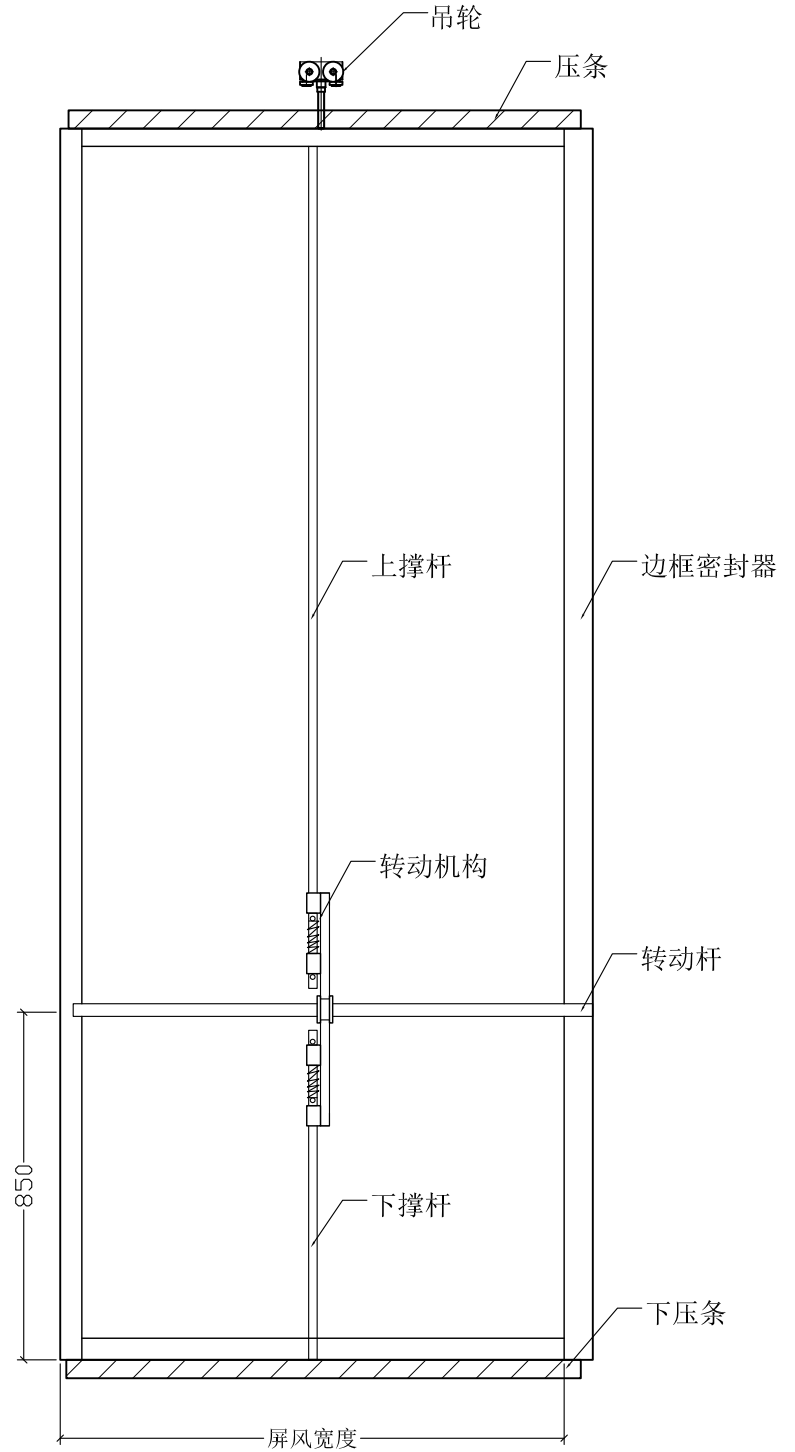
中层互锁连接节点图

墙边软接触节点图

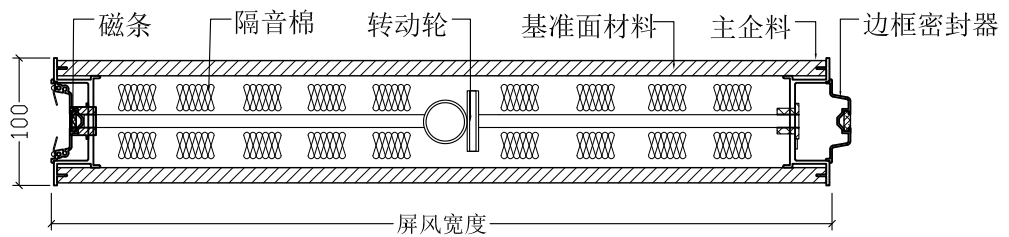
纵向结构图



100型屏风结构图



水平结构图



道轨以上钢结构示意图

